



PUMPE

Unsere Technik bewegt.

DOSIERTECHNIK



SB-MIX-DOSIERER

Typ 45
Typ 60
Typ 80
Typ 100
Typ 120
Typ 140
Typ 90K
Typ 100K
Typ 120K
Typ 200K

Einsatzbereiche

Optimale Lösungen für alle Anforderungen.

Aus Erfahrung wissen wir, dass jede Anlage individuelle Anforderungen an Kapazität, Standort und Fördertechnik stellt. Für jede dieser Herausforderungen bieten wir von PUMPE genau die richtige

Antwort – mit unseren maßgeschneiderten und praxiserprobten SB-Mix-Dosierer-Lösungen. Einige Beispiele für unterschiedliche Anlagentypen möchten wir Ihnen im Folgenden vorstellen.



SB-Mix 60

- 60 m³ Lagervolumen
- Austrag über 2 Vertikalmischschnecken
- Mischschneckenantriebe 2x 7,5 kW
- 3-teiliger Förderschneckenstrang Typ 360, bestehend aus Unterbau-, Steilförder- und Fermenterschnecke
- Füllstandsüberwachung
- Wiegesystem



SB-Mix 120K

- 120 m³ Lagervolumen
- Austrag über 2 Vertikalmischschnecken
- Mischschneckenantriebe 2x 11 kW
- 2-teiliger Förderschneckenstrang Typ 450, bestehend aus Unterbau- und Schrägförderschnecke auf Mischpumpe/Flüssigeintrag
- Füllstandsüberwachung
- Wiegesystem mit Großanzeige



SB-Mix 80

- 80 m³ Lagervolumen
- Austrag über 2 Vertikalmischschnecken
- Mischschneckenantriebe 2x 7,5 kW
- 3-teiliger Förderschneckenstrang Typ 450, bestehend aus Unterbau-, Steilförder- und Fermenterschnecke
- Füllstandsüberwachung
- Wiegesystem



SB-Mix Typ 120K



SB-Mix Typ 80 mit Edelstahlabdeckung

SB-Mix-Dosierer von PUMPE

Energieoptimiert. Langlebig. Wirtschaftlich.

Die Bevorratung und die Dosierung von Substraten für Biogasanlagen in großen Mengen wird immer wichtiger. Der Pumpe SB-Mix-Dosierer zeichnet sich durch ein großes Lagervolumen mit nachgeschalteter, bewährter Austragstechnik aus. Er ist vielseitig einsetzbar und besticht durch seinen geringen Energiebedarf. Mit unseren PUMPE SB-Mix-Dosierern sichern Sie sich ein langlebiges System – mit bewährter Technik, individuellen Anpassungsmöglichkeiten und natürlich dem umfassenden PUMPE Leistungspaket.



Lagerbehälter

Beim Lagerbehälter handelt es sich um eine robuste Konstruktion auf Grundlage langjähriger Erfahrungen. Der Behälter besteht im produktberührenden Bereich aus massivem Edelstahl.



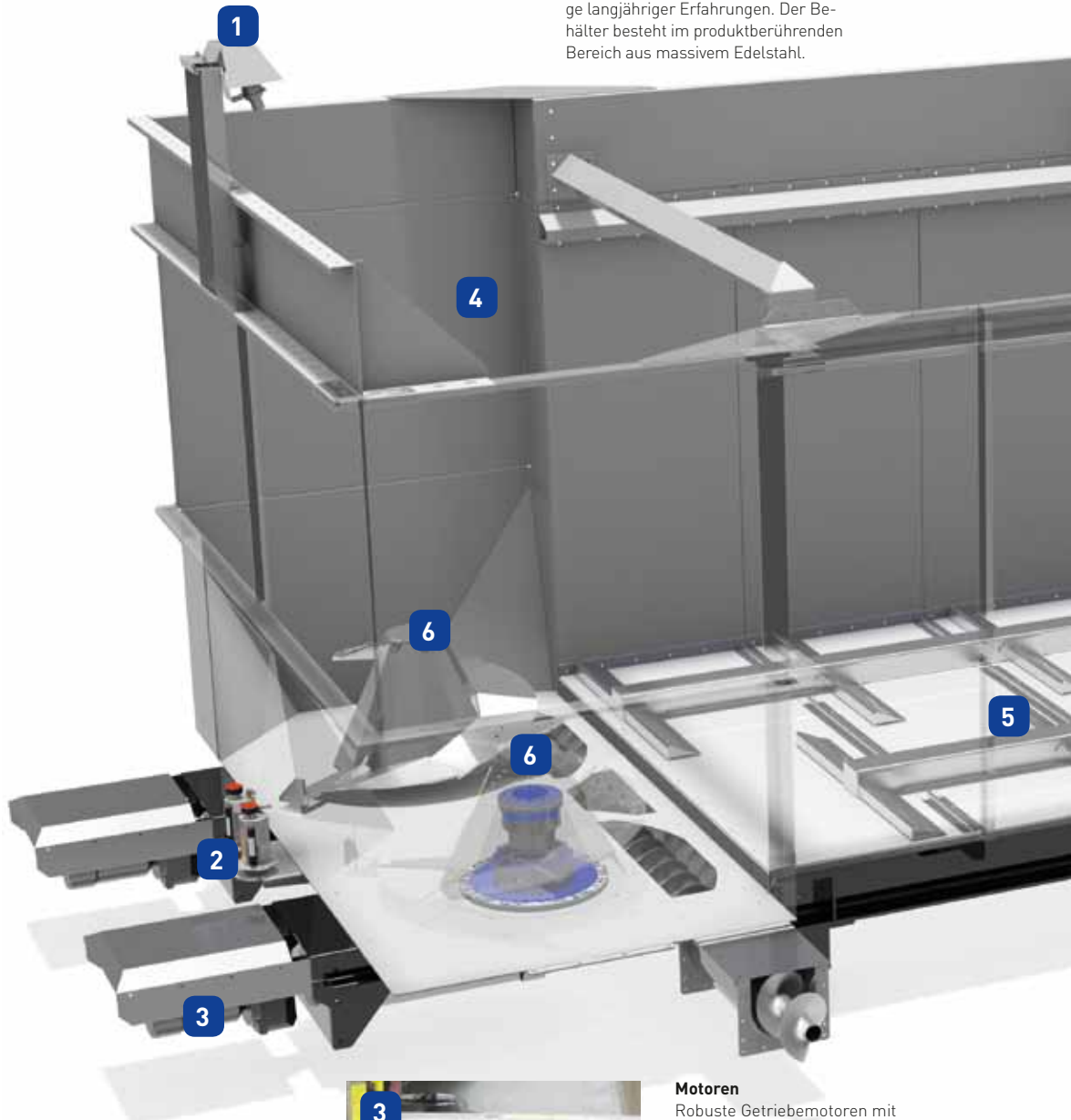
Füllstandsmessung

Der Füllstand im Aufbereitungs- und Dosierbereich wird serienmäßig durch einen hochwertigen Ultraschallsensor überwacht. Die Schubrechen fördern erst dann wieder Material in den Dosierbereich, wenn dort ein einstellbarer Füllstand unterschritten wird. Durch diese Steuerung werden die Laufzeiten des Hydraulikaggregates und die Stromaufnahmen der Mischer- bzw. Schwertmotoren deutlich reduziert.



Ölausgleichsbehälter

In robuster Edelstahlausführung gewährleistet er die einfache Kontrolle des optimalen Füllstandes im Planetenwinkelgetriebe. Bedienerfreundlich wird das Abtriebslager des Getriebes an der gleichen Stelle mit Schmierstoff versorgt.



Motoren

Robuste Getriebemotoren mit nachfolgender Gelenkwelle und Planetenwinkelgetriebe sorgen für zuverlässigen Antrieb der Dosier- und Mischschnecken.



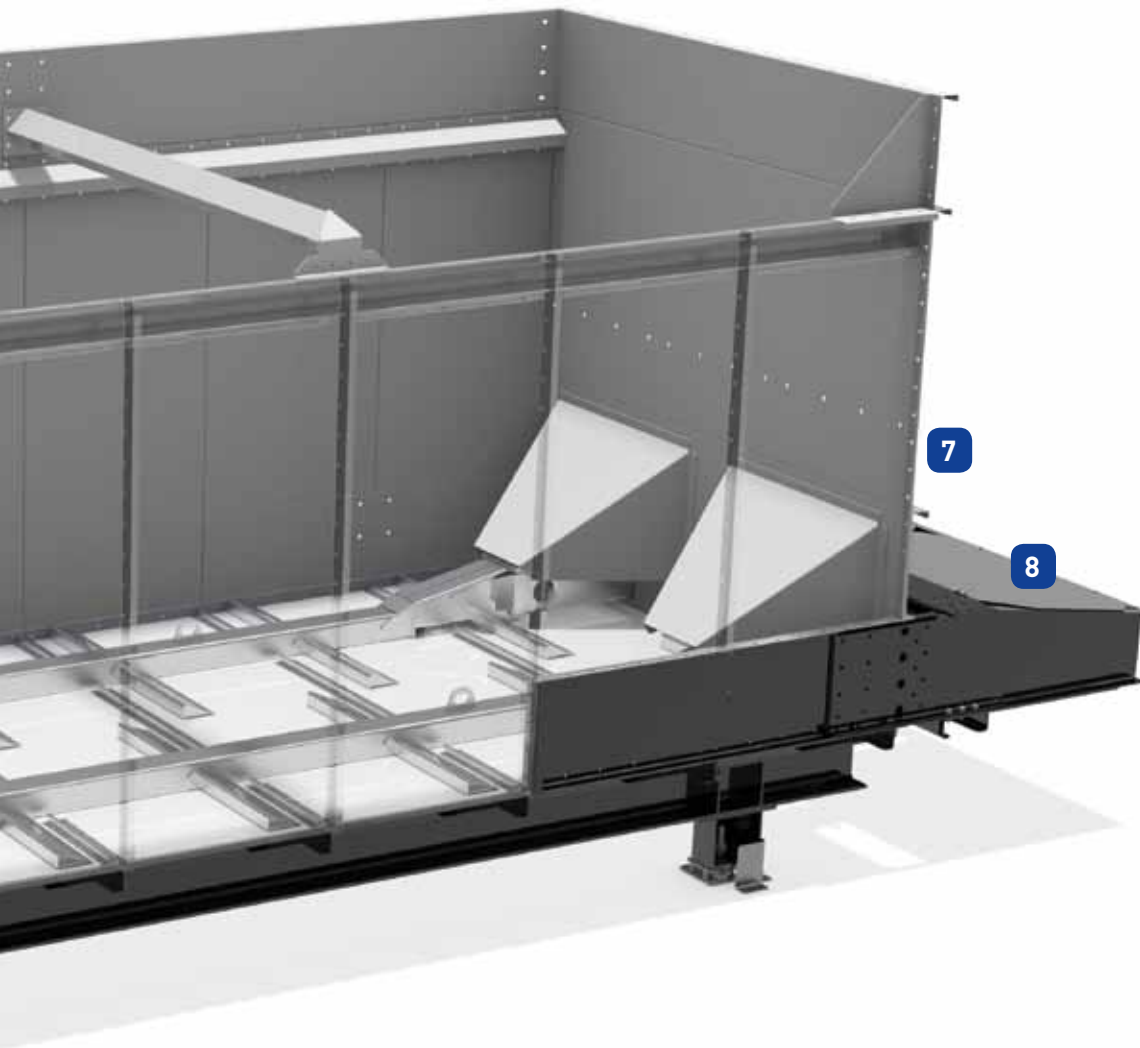
Schubrechen

Am Boden des Dosierbehälters fördern hydraulisch angetriebene Schubsegmente aus Edelstahl das Material zum Aufbereitungsbereich. Der Boden selbst ist mit einem verschleißfesten Kunststoff belegt, was zu einer geringen Reibung zwischen Schubrechen und Boden führt.



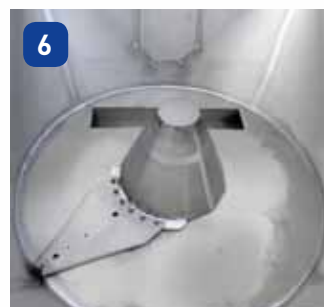
Hydraulikaggregat

Der Antrieb der Schubrechen erfolgt über ein elektrisches Hydraulikaggregat, welches serienmäßig mit einer Thermoüberwachung und einem Ölmangelschalter ausgestattet ist. Ein druckabhängiges, hydraulisches Umschaltventil steuert die Bewegung der Schubrechen.



Zylinderdurchführung

Die Hydraulikzylinder bewegen sich in einem korrosionsfesten Edelstahlgehäuse und sind so vor direktem Substratkontakt geschützt.



Aufbereitungs- und Dosierbereich

Zur Aufbereitung der bevorrateten Substrate können verschiedene Dosier- und Zerkleinerungssysteme eingesetzt werden. Je nach Anforderung können einfache Dosierschwerter oder vertikale Mischschnecken in unterschiedlichen Ausführungen eingesetzt werden.

Ausstattungsvarianten und Zubehör

Maßgeschneiderte SB-Mix-Dosierer für Ihr Unternehmen.



Abdeckung

Zur Minderung von Emissionen und Witterungseinflüssen kann der SB-Mix-Dosierer mit einer hydraulisch betätigten Abdeckung ausgerüstet werden. Bei der Abdeckung handelt es sich um eine robuste Edelstahlkonstruktion in Segmentbauweise. Optional kann die Betätigung der Abdeckung über eine Funkfernbedienung erfolgen.



Überladeschutz

Um zu verhindern, dass beim Beladen Substrat hinter den Behälter gelangt, können zusätzlich Aufbausegmente aus Edelstahl montiert werden (nur möglich bei Geräten ohne Abdeckung).



Wiegesystem

Für eine exakte Kontrolle der Füllmengen setzen wir auf Scherkraft- oder Drucksensoren. Unterschiedlichste Anzeigegeräte, optional mit einer gut lesbaren, alphanumerischen Großanzeige mit doppelreihigen LEDs gekoppelt, sorgen für hohe Benutzerfreundlichkeit und eine einfache Programmierung der optimalen Dosiermengen. Für die Weiterverarbeitung der Daten können sowohl analoge Signalausgänge als auch Profi-Bus-Schnittstellen zur Verfügung gestellt werden.



Revisionsöffnung

Zur Erleichterung von Wartungsarbeiten bieten wir optional eine Revisionsöffnung in der Behälterseitenwand an.



Steuerung

Zur Steuerung der Dosieranlage bieten wir Ihnen maßgefertigte Schaltanlagen. In Verbindung mit dem entsprechenden Wiegecomputer können die Dosieranlagen so auch eigenständig betrieben werden.



Aufstiegsleiter

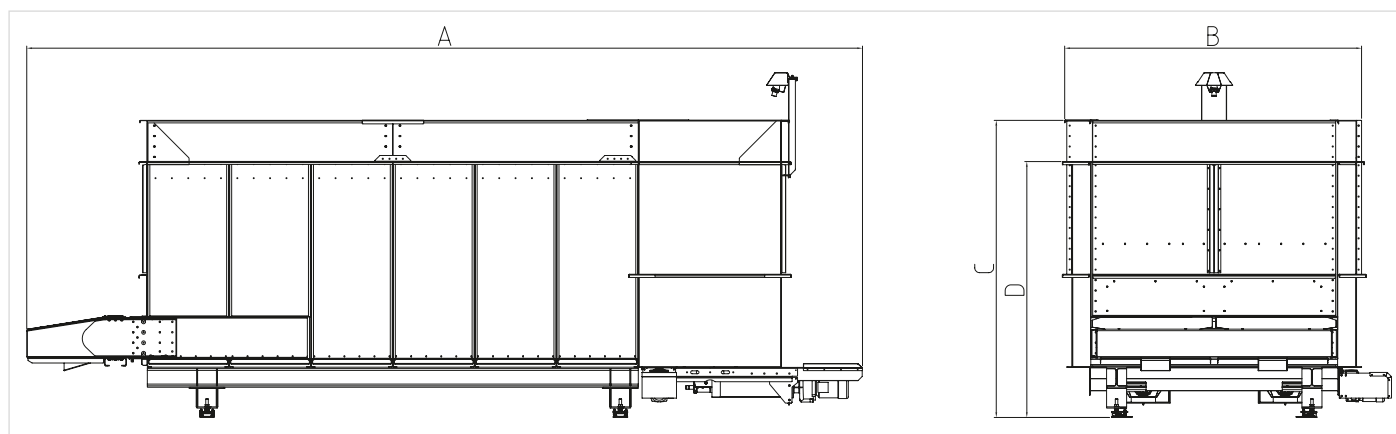
Für einen guten und vor allem sicheren Blick in den SB-Mix-Dosierer steht eine feuerverzinkte, rutschfeste Aufstiegsleiter zur Verfügung.

Modellvarianten in der Übersicht

Technik, die bewegt.

Welcher unserer SB-Mix-Dosierer für Ihre Anlage optimal ist, ergibt sich aus individuellen Anforderungen wie Anlagengröße, räumliche Gegebenheiten, Art der Substrate und deren Mischungsverhältnis sowie durch die Intervalle der Beschickung. Für die individuellen Wünsche unserer Kunden bieten wir deshalb zehn

verschiedene Modellgrößen mit unterschiedlichen Motorisierungs- und Ausrüstungsvarianten. Jede Anlage kann auf Wunsch mit Wiegeeinrichtung und komplett elektrischer Ansteuerung geliefert werden. So halten wir für jeden Land- und Energiewirt eine maßgeschneiderte Lösung vor.



Typ	SB-Mix Standardbaureihe						SB-Mix Kompaktbaureihe			
	45	60	80	100	120	140	90	100	120	200
Inhalt (m³)	45	60	80	100	120	140	90	100	120	200
A – Gesamtlänge (m)	9,55	10,05	13,00	16,45	19,40	22,35	10,10	11,10	13,10	22,60
B – Behälterbreite (m)	2,50	2,98	2,98	2,98	2,98	2,98	3,98	3,98	3,98	3,98
C – Bauhöhe gesamt (m)	3,56	3,56	3,56	3,56	3,56	3,56	4,10	4,10	3,85	3,85
D – Bauhöhe Ladekante (m)	3,06	3,06	3,06	3,06	3,06	3,06	3,37	3,37	3,37	3,37
max. Zuladung (t)	23	30	40	50	60	75	60	70	85	140
Antriebsleistung Schubrechen (kW)	5,5	5,5	5,5	2x 5,5	2x 5,5	2x 5,5	11	11	11	11
Dosierschwerter	1	2	2	2	2	2	2	2	2	2
Antrieb (kW) – Schwertdosierung	11	2x 4	2x 4	7,5	7,5	7,5	2x 4	2x 4	2x 4	7,5
Dosier-Mischschnecke	o	o	o	o	o	o	o	o	o	o
empfohlener Antrieb (kW)	22	2x 7,5	2x 7,5	15	15	15	2x 11	2x 11	2x 11	22
Abdeckung klappbar	o	o	o	o	o	o	-	-	-	-
Dosierbereich aus Edelstahl	x	x	x	x	x	x	x	x	x	x
Schubboden mit Kunststoffauskleidung	x	x	x	x	x	x	x	x	x	x
Seitenwände aus Edelstahl	x	x	x	x	x	x	x	x	x	x
Überladeschutz aus Edelstahl	o	o	o	o	o	o	o	o	o	o
Wiegesystem	o	o	o	o	o	o	o	o	o	o
elektrische Steuerung	o	o	o	o	o	o	o	o	o	o
Übergabe an Schnecke TYP 360	x	x	x	x	x	x	o	o	o	o
Übergabe an Schnecke TYP 450	o	o	o	o	o	o	o	x	x	x

x = Serienausstattung, o = optional, - = nicht lieferbar

Konrad Pumpe GmbH

Innovative Technik plus Erfahrung.



AGRARTECHNIK

Seit mehr als 180 Jahren kennen wir die Entwicklung und die steigenden Anforderungen in der Landwirtschaft ganz genau. Unsere Stalleinrichtungen und Fütterungsanlagen überzeugen mit durchdachter Funktionalität, individuellen Konzepten und höchsten Anforderungen an Qualität und Langlebigkeit. Gelebte Partnerschaft ist unsere Basis, Zuverlässigkeit und Professionalität unser Erfolgsrezept.



DOSIERTECHNIK

Die Energiewende ist beschlossene Sache und eröffnet neue Perspektiven für die Landwirtschaft. Wir von PUMPE sind zuverlässiger Partner der Energiewirte von morgen und bieten innovative Produkte und bewährte Technik für Biogasbetreiber. Von der Konstruktion über die Fertigung in unseren eigenen Produktionsanlagen bis hin zu Montage und Wartung garantieren wir so perfekten Service aus einer Hand.



METALLTECHNIK

Unser Ursprung ist unser Know-how. Seit 1830 ist Metall der Werkstoff, aus dem wir solide Realität schmieden. Mit modernster Technik und der langjährigen Erfahrung unserer Mitarbeiter entstehen bei uns maßgeschneiderte Lösungen aus Metall für verschiedenste Anwendungen in Landwirtschaft und Industrie. Spezialanfertigungen und Eigenentwicklungen aus Stahl und Edelstahl sind unsere Leidenschaft.

Unser Service für Ihren Erfolg

- Komplettbetreuung – von der Konstruktion über die Fertigung bis hin zu Montage und Wartung
- 365 Tage im Jahr Kundendienst für unsere Kunden
- Eigenes Hochregallager und die Inhouse-Produktion garantieren Vorrätigkeit aller Ersatzteile
- Schnelle Reaktionszeiten und persönliche Ansprechpartner
- Maßanfertigungen und Anpassungen nach individuellen Vorgaben
- Enge Zusammenarbeit mit unseren Kunden und Beratung durch unsere Spezialisten
- Kurze Wege und klare Strukturen für perfekten Kundenservice
- Weltweite Montage und Wartung Ihrer Anlagen
- Qualität und Material „Made in Germany“
- Qualifizierte Mitarbeiter und ständige Weiterbildung garantieren Service auf höchstem Niveau
- Mehr als 180 Jahre Erfahrung in der Metallverarbeitung
- Inhabergeführtes Familienunternehmen



Konrad Pumpe GmbH

- Projektengineering
- Sondermaschinenbau
- CNC-Blecbearbeitung
- Apparate- und Behälterbau
- Maschinen- und Gerätebau
- Stahlkonstruktionsbau
- Stalleinrichtungen
- Fütterungsanlagen für Schweine
- Dosiertechnik für Biogasanlagen



Konrad Pumpe GmbH

Schörmelweg 24 | 48324 Sendenhorst
Fon +49 2526 93290 | Fax +49 2526 932925
www.pumpegmbh.de