



**PUMPE**

Unsere Technik bewegt.

**DOSIERTECHNIK**



## **BIOMISCHER**

Typ 12/1M  
Typ 16/1M  
Typ 18/1M  
Typ 20/1M  
Typ 30/2M  
Typ 35/2M  
Typ 40/2M  
Typ 50/3M  
Typ 60/3M  
Typ 80/3M

# Einsatzbereiche

Optimale Lösungen für alle Anforderungen.

Aus Erfahrung wissen wir, dass jede Anlage individuelle Anforderungen an Kapazität, Standort und Fördertechnik stellt. Für jede dieser Herausforderungen bieten wir von PUMPE genau die richtige

Antwort – mit unseren maßgeschneiderten und praxiserprobten Biomischer-Lösungen. Einige Beispiele für unterschiedliche Einsatzbereiche möchten wir Ihnen im Folgenden vorstellen.



## Biomischer Typ 16/1M

- 16 m<sup>3</sup> Lagervolumen
- Eine Vertikalmischschnecke
- Mischschneckenantrieb 22 kW, optional 30 kW
- 3-teiliger Förderschneckenstrang Typ 360, bestehend aus Unterbau-, Steilförder- und Fermenterschnecke
- Wiegesystem



## Biomischer Typ 30/2M

- 30 m<sup>3</sup> Lagervolumen
- Zwei Vertikalmischschnecken
- Mischschneckenantrieb 22 kW, optional 30 kW
- Austragsöffnung mit hydraulisch betätigtem Schieber
- Vertikale Fermenterschnecke Typ 600
- Wiegesystem



## Biomischer Typ 30/2M

- 30 m<sup>3</sup> Lagervolumen
- Zwei Vertikalmischschnecken
- Mischschneckenantrieb 22 kW, optional 30 kW
- 2-teiliger Förderschneckenstrang Typ 360, bestehend aus Unterbau- und vertikaler Fermenterschnecke



Biomischer Typ 50/3M



Biomischer Typ 60/3M – Behälteraufbau komplett in Edelstahl

# Biomischer von PUMPE

Langlebig. Zuverlässig. Wirtschaftlich.

Die reibungslose Versorgung Ihrer Biogasanlage mit Substraten ist existenziell wichtig. Nur wenn Rohstoffe gleichmäßig und kontinuierlich dosiert werden, wird der maximale Ertrag erzielt. Mit unseren PUMPE Biomischern sichern Sie sich ein langlebiges System – mit bewährter Technik, individuellen Anpassungsmöglichkeiten und natürlich dem umfassenden PUMPE Leistungspaket.



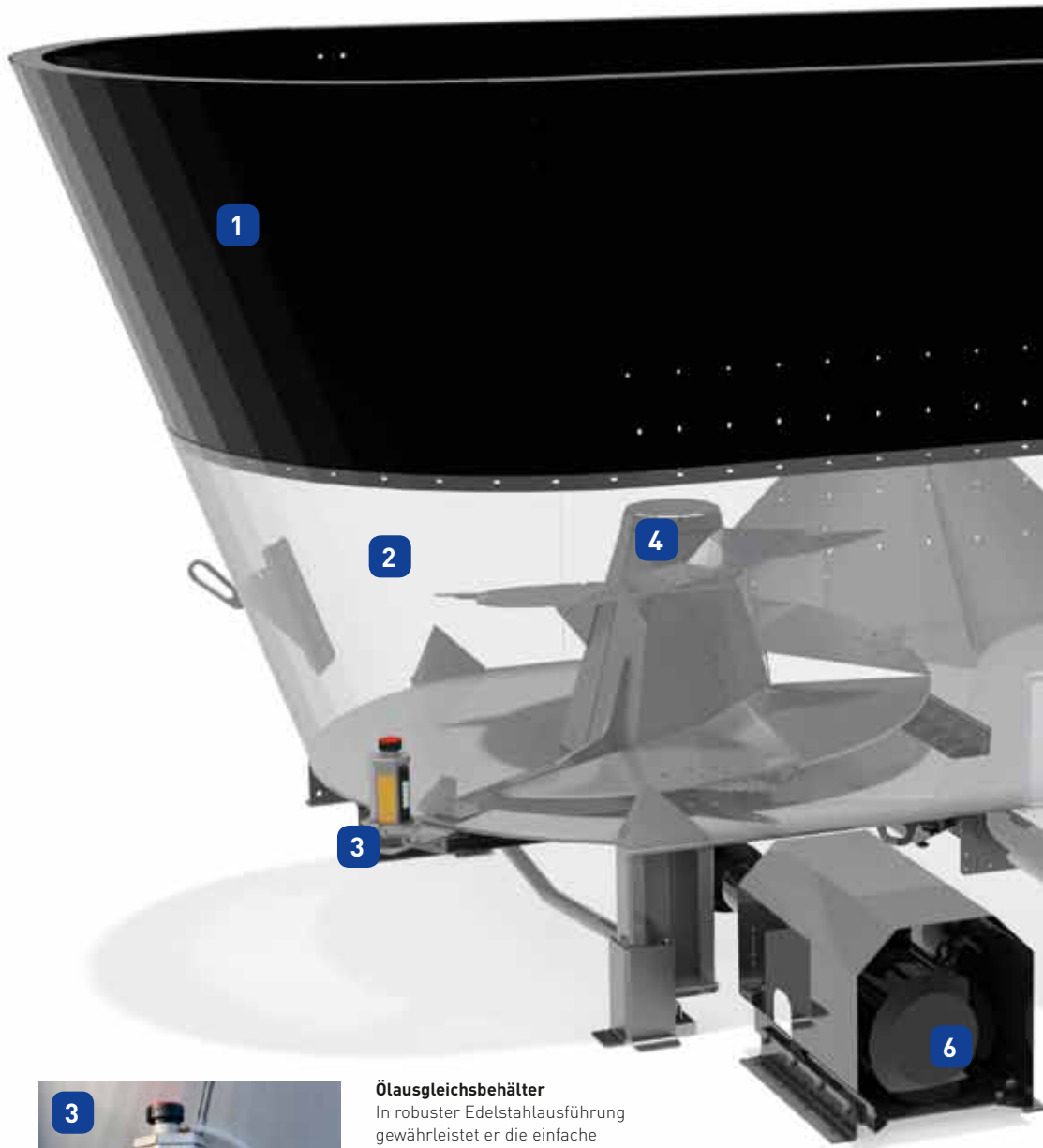
### Behälter (Oberteil)

Der Basisunterbau wird mit einem Aufbau, je nach Wunsch aus Stahl oder Edelstahl, versehen. So ergeben sich modellabhängig Füllvolumen zwischen 12 und 80 m<sup>3</sup>.



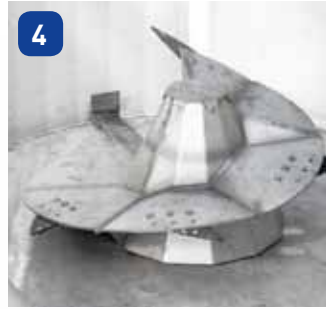
### Behälter (Basis)

Langlebigkeit und höchste Stabilität, dafür steht unser Unterbau aus verschleißarmem Edelstahl.



### Ölausgleichsbehälter

In robuster Edelstahlausführung gewährleistet er die einfache Kontrolle des optimalen Füllstandes im Planetenwinkelgetriebe. Bedienerfreundlich wird das Abtriebslager des Getriebes an der gleichen Stelle mit Schmierstoff versorgt.



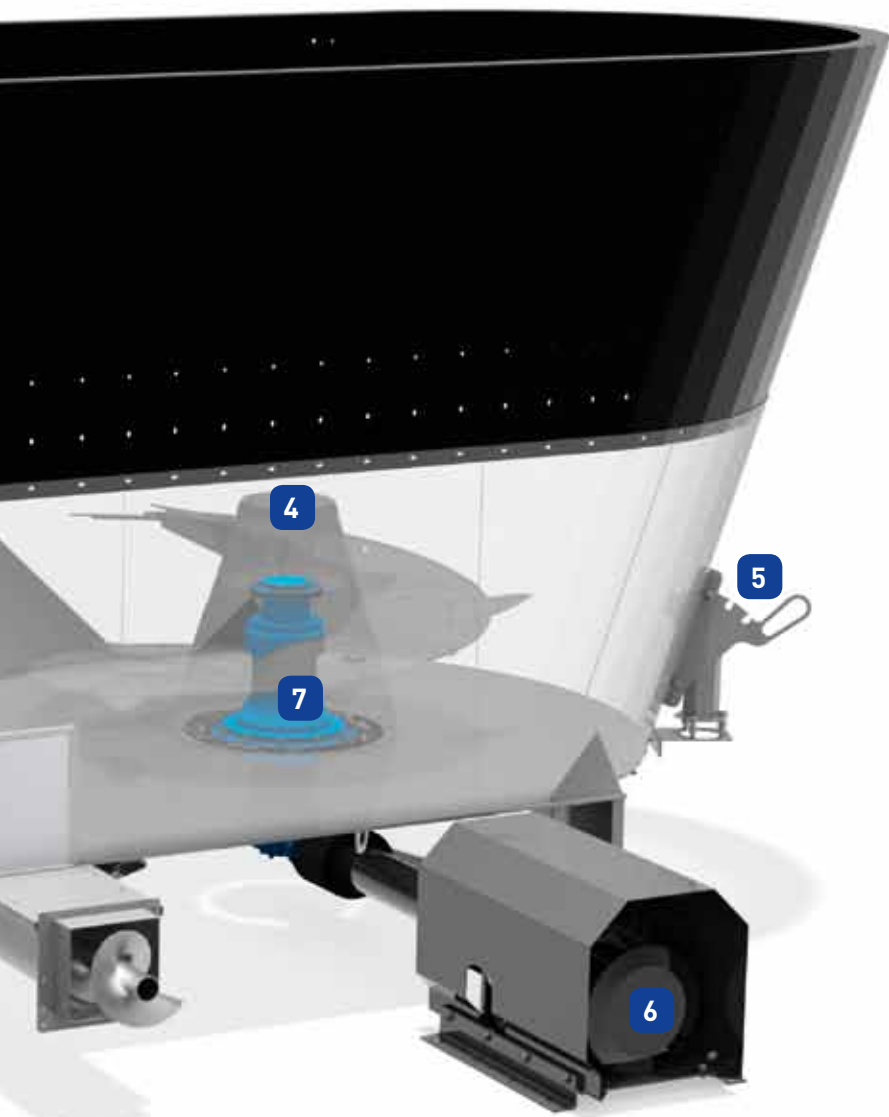
#### Vertikalmischschnecke

Mit einer Drehzahl von 8 bis 12 U/min sorgen die mit Messern bestückten Mischschnecken für eine bedarfsge- rechte Aufarbeitung der Substrate und übergeben sie anschließend an die nachfolgende Fördertechnik. Je nach Material und Behältervolumen stehen unterschiedliche Vertikalmisch- schnecken, wahlweise in Stahl- und Edelstahlausführung, zur Verfügung. Die Drehzahl kann mit einem Frequenz- umrichter variiert werden.



#### Mechanische Gegenschneide

Die individuell einstellbaren Gegen- schneiden unterbrechen bei Bedarf gezielt das Rotieren der Substrate und unterstützen so eine optimale Durchmischung des Füllgutes.



#### Elektrische Antriebe

Robuste Elektromotoren (je nach Anwendung mit Stirnradgetriebe) übertragen über eine Gelenkwelle die Leistung auf Planetenwinkelgetriebe. Die Antriebe sind erhältlich in den Leistungsklassen 22, 30 und 45 kW.



#### Planetenwinkelgetriebe

Durch die Lastverteilung auf mehrere Planetenräder bietet diese Getriebeart den Vorteil, bei kompakter Bauweise hohe Drehmomente zu übertragen. Das Ergebnis sind Bestnoten für Effizienz, Produktivität und Prozesssicherheit.

# Ausstattungsvarianten und Zubehör

## Maßgeschneiderte Biomischer für Ihr Unternehmen.



### Abdeckung

Zur Minderung von Emissionen und Witterungseinflüssen kann der Biomischer mit einer hydraulisch betätigten Abdeckung ausgestattet werden. Bei der Abdeckung handelt es sich um einen mit UV-beständiger Plane bespannten Edelstahlrahmen. Auf Wunsch kann die Betätigung der Abdeckung über eine Funkfernbedienung erfolgen.



### Überladeschutz

Um zu verhindern, dass beim Beladen Substrat hinter den Behälter gelangt, können zusätzlich Aufbausegmente aus Edelstahl montiert werden (nur möglich bei Geräten ohne Abdeckung).



### Wiegesystem

Für eine exakte Kontrolle der Füllmengen setzen wir auf Scherkraft- oder Drucksensoren. Unterschiedlichste Anzeigergeräte, optional mit einer gut lesbaren, alphanumerischen Großanzeige mit doppelreihigen LEDs gekoppelt, sorgen für hohe Benutzerfreundlichkeit und eine einfache Programmierung der optimalen Dosiermengen. Für die Weiterverarbeitung der Daten können sowohl analoge Signalausgänge als auch Profi-Bus-Schnittstellen zur Verfügung gestellt werden.



### Austragsöffnung mit Schieber

Je nach Einsatzzweck können unsere Geräte mit einem stirnseitig angebrachten Auslasschieber versehen werden. Die Betätigung kann manuell oder hydraulisch erfolgen.



### Revisionsöffnung

Für die einfache Durchführung von Wartungsarbeiten bieten wir optional eine Revisionsöffnung in der Behälterseitenwand an.



### Aufstiegsleiter

Für einen guten und vor allem sicheren Blick in den Mischbehälter steht eine feuerverzinkte, rutschfeste Aufstiegsleiter zur Verfügung.



### Steuerung

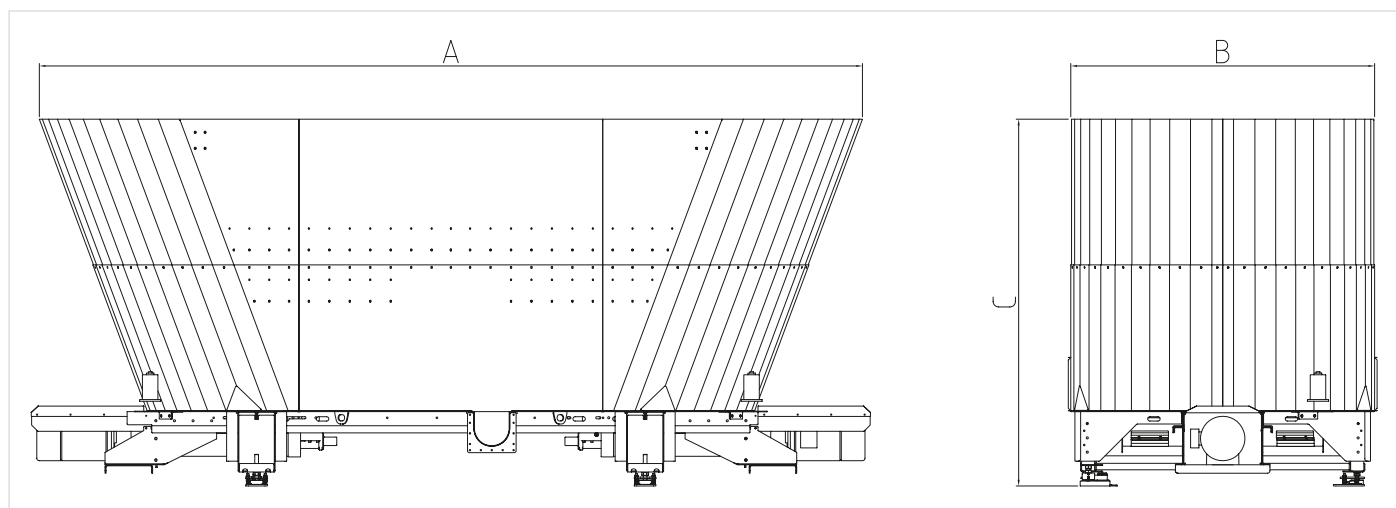
Zur Steuerung der Dosieranlage bieten wir Ihnen maßgefertigte Schaltanlagen. In Verbindung mit dem entsprechenden Wiegecomputer können die Dosieranlagen so auch eigenständig betrieben werden.

# Modellvarianten in der Übersicht

## Technik, die bewegt.

Welcher unserer Biomischer für Ihre Anlage optimal ist, ergibt sich aus individuellen Anforderungen wie Anlagengröße, räumliche Gegebenheiten, Art der Substrate und deren Mischungsverhältnis sowie durch die Intervalle der Beschickung. Für die individuellen Wünsche unserer Kunden bieten wir deshalb zehn verschiedene

Modellgrößen mit unterschiedlichen Motorisierungs- und Ausstattungsvarianten. Jede Anlage kann auf Wunsch mit Wiegeeinrichtung und komplett elektrischer Ansteuerung geliefert werden. So halten wir für jeden Land- und Energiewirt eine maßgeschneiderte Lösung vor.



Typ	Typ Standard								Typ Robust	
	12/1M	16/1M	18/1M	20/1M	30/2M	35/2M	40/2M	50/3M	60/3M	80/3M
Inhalt (m <sup>3</sup> )	12	16	18	20	30	35	40	50	60	80
A – Behälterlänge (m)	3,92	4,20	4,20	4,20	6,65	6,65	6,65	9,10	8,60	8,60
B – Behälterbreite (m)	2,45	2,45	2,45	2,45	2,45	2,45	2,45	2,45	2,95	2,95
C – Bauhöhe (m)	2,60	2,95	3,20	3,40	2,95	3,35	3,70	3,95	3,70	4,40
Antriebe	1	1	1	1	2	2	2	3	3	3
max. Zuladung (t)	6	8	9	10	15	17,5	20	25	45	45
empfohlener Antrieb (kW)	22	22	22	30	22	30	30	22	30	45
optionaler Antrieb (kW)	15	30	30	22	30	22	22	30	45	30
Mischschnecken Edelstahl	o	o	o	o	o	o	o	o	o	o
Messer Edelstahl	o	o	o	o	o	o	o	o	o	o
2 klappbare Gegenschneiden	o	o	o	o	o	o	o	o	o	o
Aufstiegsleiter	o	o	o	o	o	o	o	o	o	o
Abdeckung klappbar	o	o	o	o	o	o	o	o	o	o
Unterbau Edelstahl	x	x	x	x	x	x	x	x	x	x
Aufsatz Edelstahl	o	o	o	o	o	o	o	o	o	o
Überladeschutz Edelstahl	o	o	o	o	o	o	o	o	o	o
Wiegesystem	o	o	o	o	o	o	o	o	o	o
elektrische Steuerung	o	o	o	o	o	o	o	o	o	o
Übergabe an Schnecke Typ 360	x	x	x	x	x	x	x	x	x	x
Übergabe an Schnecke Typ 450	o	o	o	o	o	o	o	o	o	o

x = Standardausstattung, o = optionaler Lieferumfang

# Konrad Pumpe GmbH

Innovative Technik plus Erfahrung.



## AGRARTECHNIK

Seit mehr als 180 Jahren kennen wir die Entwicklung und die steigenden Anforderungen in der Landwirtschaft ganz genau. Unsere Stalleinrichtungen und Fütterungsanlagen überzeugen mit durchdachter Funktionalität, individuellen Konzepten und höchsten Anforderungen an Qualität und Langlebigkeit. Gelebte Partnerschaft ist unsere Basis, Zuverlässigkeit und Professionalität unser Erfolgsrezept.



## DOSIERTECHNIK

Die Energiewende ist beschlossene Sache und eröffnet neue Perspektiven für die Landwirtschaft. Wir von PUMPE sind zuverlässiger Partner der Energiewirte von morgen und bieten innovative Produkte und bewährte Technik für Biogasbetreiber. Von der Konstruktion über die Fertigung in unseren eigenen Produktionsanlagen bis hin zu Montage und Wartung garantieren wir so perfekten Service aus einer Hand.



## METALLTECHNIK

Unser Ursprung ist unser Know-how. Seit 1830 ist Metall der Werkstoff, aus dem wir solide Realität schmieden. Mit modernster Technik und der langjährigen Erfahrung unserer Mitarbeiter entstehen bei uns maßgeschneiderte Lösungen aus Metall für verschiedenste Anwendungen in Landwirtschaft und Industrie. Spezialanfertigungen und Eigenentwicklungen aus Stahl und Edelstahl sind unsere Leidenschaft.

## Unser Service für Ihren Erfolg

- Komplettbetreuung – von der Konstruktion über die Fertigung bis hin zu Montage und Wartung
- 365 Tage im Jahr Kundendienst für unsere Kunden
- Eigenes Hochregallager und die Inhouse-Produktion garantieren Vorrätigkeit aller Ersatzteile
- Schnelle Reaktionszeiten und persönliche Ansprechpartner
- Maßanfertigungen und Anpassungen nach individuellen Vorgaben
- Enge Zusammenarbeit mit unseren Kunden und Beratung durch unsere Spezialisten
- Kurze Wege und klare Strukturen für perfekten Kundenservice
- Weltweite Montage und Wartung Ihrer Anlagen
- Qualität und Material „Made in Germany“
- Qualifizierte Mitarbeiter und ständige Weiterbildung garantieren Service auf höchstem Niveau
- Mehr als 180 Jahre Erfahrung in der Metallverarbeitung
- Inhabergeführtes Familienunternehmen



### Konrad Pumpe GmbH

- Projektengineering
- Sondermaschinenbau
- CNC-Blechbearbeitung
- Apparate- und Behälterbau
- Maschinen- und Gerätebau
- Stahlkonstruktionsbau
- Stalleinrichtungen
- Fütterungsanlagen für Schweine
- Dosiertechnik für Biogasanlagen



### Konrad Pumpe GmbH

Schörmelweg 24 | 48324 Sendenhorst  
Fon +49 2526 93290 | Fax +49 2526 932925  
[www.pumpegmbh.de](http://www.pumpegmbh.de)